



**Dichtmassen und
Brandschutzsysteme**



DRIFIL

Dauerelastische Abdichtmasse

für Spaltbreiten von
4 mm bis 150 mm

Einsatztemperaturbereich:
-40°C bis +160°C



Systemkomponenten DRIFIL

Produkteigenschaften

- CE Kennzeichnung 0620
- Wasserdicht bis 1,0/1,5 bar (ein-/beidseitig)
- Gasdicht bis 1,0 bar
- Setzungssicher, nicht spaltbildend
- Dauerhaft elastisch
- Alle Abdichtungseigenschaften werden bereits nach ca. 24 h erreicht
- Sehr gute Haftung auf Kunststoffen aller Art
- Sehr gute Haftung auf Beton, Holz, Glas, Stahl, Zink, Kupfer, Alu etc.
- Halogenfrei
- Sehr gute Chemikalienbeständigkeit
- Min. 12 Monate lagerfähig
- Ozon-/UV-stabil
- Nachträgliche Montage von Kabel/Rohren

Systemkomponenten

DRIFIL-310	DRIFIL Abdichtungsmasse, Kartusche à 310 ml, blau, inkl. Spritzdüse
DRIFIL-FÜLL18/12	DRIFIL Füller 18/12-160 mm, blau
DRIFIL-FÜLL27/19	DRIFIL Füller 27/19-160 mm, blau
FN 1010	Kartuschenpresse für 310-ml-Kartuschen

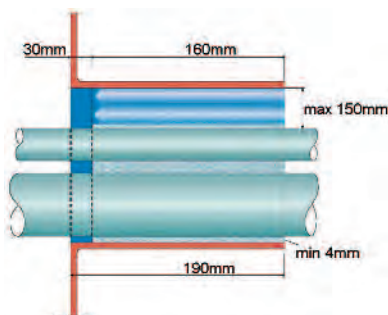
Anwendungsgebiete

- Für alle glatten Betonoberflächen (z.B. Kernbohrungen)
- Bei unebenen, rauen Mauerflächen (z.B. gestemmt) nach Rücksprache mit der Anwendungstechnik
- Mauer-/Decken- und Hauseinführungen für Wasser-, Kabelschutzrohre sowie Elektrorohre, -kabel und -leitungen
- Für ein- und mehrfache Durchführung von Rohren/Kabeln in einer Maueröffnung
- Wo Kabel-/Rohrbewegungen (Setzungen) zu erwarten sind
- Überall dort, wo der Einsatz von verpressenden Systemen abmessungsbedingt nicht möglich ist
- Bei nicht kreisrunden Maueröffnungen und/oder schrägem Rohr-/Kabelverlauf
- Zur Reparatur von undichten, bereits vorhandenen Abdichtungen z.B. mit geschäumten Produkten
- Bei Überkopf-Montagen



Abdichtung von mehreren Rohren
und Kabeln mit DRIFIL

Einseitig mind. 30 mm abdichten



Verarbeitung

- Verarbeiten Sie DRIFIL nur bei trockenen, staub- und fettfreien Bedingungen bei einer Verarbeitungstemperatur von +5°C bis +50°C. Der Spalt zwischen Rohr bzw. Kabel und Innenwand der Öffnung muss zwischen 4 und 150 mm betragen.
- Legen Sie die längsgeschlitzten und ungekürzten DRIFIL-Füller um die Kabel und bringen Sie diese dadurch zueinander bzw. zur Wand auf Distanz. So ermöglichen Sie ein vollständiges Umspritzen der Kabel bzw. Rohre. Bei Spaltenbreiten von 4 bis 30 mm können die Füller auf 8 cm gekürzt werden.
- Füllen Sie alle verbleibenden Hohlräume der Öffnung mit entsprechenden DRIFIL-Füllern pressend aus. Schieben Sie die Füller mindestens 3 cm tief in die Öffnung ein. Die Kabel bzw. Rohre werden so in ihrer Lage fixiert und auf Distanz gehalten.

SEALTAQ

Dauerplastische Abdichtmasse

SEALTAQ IMMER NUR MIT MÖRTEL FN 1105 VERWENDEN!

Produkteigenschaften

- Wasserdicht bis 0,3 bar
- Gasdicht bis 0,05 bar
- Sofort abdichtend durch Aufquellen
- Bleibt dauerhaft plastisch
- **Abdichten unter fließendem Wasser möglich**
- Auch für verunreinigte Abwässer geeignet (abhängig von der Zusammensetzung)
- Ermöglicht auch nachträgliche Montage von Rohren/Kabeln
- Einfach zu entfernen
- Unbegrenzt lagerfähig
- Halogenfrei, Ozon- und UV-stabil

Systemkomponenten

- SEALTAQ-310** Abdichtmasse in Kartuschen zu 310 ml inkl. Spritzdüse
SEALTAQ-620 Abdichtmasse in Kartuschen zu 620 ml
FN 1000 Handspritzpistole mit 2 Spritzdüsen für 310 und 620 ml Kartuschen
FN KZ00 Zentrierband für Rohr/Kabel und zur einfachen Montage, Rolle zu 5 m
FN 1105 Spezialmörtel, brandbeständig, 0,5 kg

Anwendungsgebiete

- **Bei aktuellem Wassereintritt**
- Für alle glatten Betonoberflächen (z.B. Kernbohrungen)
- Bei unebenen, rauen Maueroberflächen (z.B. gestemmt) nach Rücksprache mit der Anwendungstechnik
- Mauer-/Decken- und Hauseinführungen für Wasser-, Kabelschutzrohre, Elektrorohre starr und flexibel sowie Kabel und Leitungen aller Art
- Für ein- und mehrfache Durchführung von Rohren/Kabeln in einer Maueröffnung
- Überall dort, wo der Einsatz von verpressenden Systemen abmessungsbedingt nicht möglich ist
- Bei nicht kreisrunden Maueröffnungen und/oder schrägem Rohr-/Kabelverlauf
- Zur Reparatur von undichten, bereits vorhandenen Abdichtungen z.B. mit geschäumten Produkten

Verarbeitung

- Bringen Sie SEALTAQ mindestens 100 mm tief in die Aussparung ein, damit bei Wassereintritt durch Aufquellen der Dichtmasse die Abdichtwirkung erzielt werden kann.
- Der Raum zwischen Rohr bzw. Kabel und Durchführung muss **mindestens 10 mm** betragen.
- Verdichten Sie SEALTAQ gut mit einer Spachtel und Seifenwasser, füllen Sie etwas SEALTAQ nach und glätten Sie die Oberfläche.
- Zuletzt bringen Sie den Spezialmörtel (FN 1105) in einer Stärke von mindestens 50 mm ein, um die volle Funktionstüchtigkeit von SEALTAQ zu erlangen.

für Spaltbreiten von
10 mm bis 200 mm

Einsatztemperaturbereich:
-20°C bis +50°C

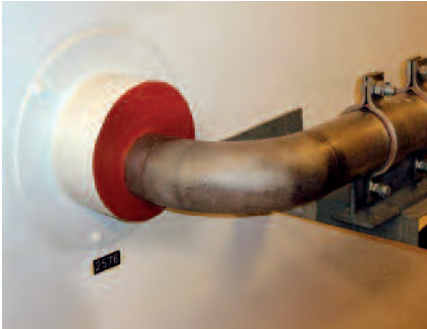


Systemkomponenten SEALTAQ



Wir empfehlen generell die Verwendung des Spezialmörtels, um die Abdichtung abzusichern.





Anwendung von NOFIRNO Brandschutzdichtmasse

NOFIRNO® Brandschutzdichtmasse

geprüft nach EN 1366 bis EI 90

Produkteigenschaften

- Wasserdicht bis 2,5 bar
- Gasdicht bis 1,0 bar
- Rauchgasarm
- Wärmeisolierend
- Dauerhaft elastisch
- Sehr gute Haftung auf Kunststoff, Beton, etc.
- Halogenfrei
- Mind. 12 Monate lagerfähig
- Ozon-/UV-stabil

Systemkomponenten

NOFIRNO-310	NOFIRNO Brandschottmasse, Kartusche à 310 ml, orange, inkl. Spritzdüse
NOFIRNO-F18/12	NOFIRNO Füller 18/12-160 mm, orange
NOFIRNO-F27/19	NOFIRNO Füller 27/19-160 mm, orange
NOFIRNO-10F18/12	10-fach NOFIRNO Füller 18/12-160 mm, orange
NOFIRNO-10F27/19	10-fach NOFIRNO Füller 27/19-160 mm, orange
FN 1010	Kartuschenpresse für 310-ml-Kartuschen

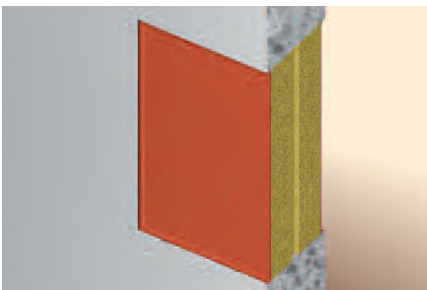
Anwendungsgebiet

(siehe DRIFIL, zusätzlich auch als Brandschutzdichtmasse)

endbeschichtetes Weichschott

formstabil

für Kabel und nicht brennbare Rohre



NOFIRNO-1

EI 90

NOFIRNO® Brandschutzplatten

geprüft nach EN 1366 bis EI 90

Endbeschichtetes Weichschott aus Mineralstoff, nicht intumeszierend, UV- und ozonbeständig, formstabil auch bei größeren Maueröffnungen, für Kabel und nicht brennbaren Rohre, halogenfrei, alterungsbeständig und unempfindlich gegenüber Feuchtigkeit.

Einfache Verarbeitung

NOFIRNO Brandschutzplatten werden trocken in Maueröffnungen für EI 90 beidseitig eingepasst. Fugen werden mit NOFIRNO-310 Brandschutzdichtmasse abgedichtet. Es sind keine Anstriche und Beschichtungen erforderlich. Das spart Zeit und somit Geld.

NOFIRNO-1

NOFIRNO®-Brandschutzplatte für Brandklasse EI 90 einseitig beschichtet mit NOFIRNO
600 x 500 x 61 mm, zum doppelseitigen Einbau (Rücken an Rücken)

NOFIRNO-2

NOFIRNO®-Brandschutzplatte für Brandklasse EI 30 zweiseitig beschichtet mit NOFIRNO
600 x 500 x 62 mm, zum einseitigen Einbau

Pipelife Austria GmbH & Co KG

A-2355 Wr. Neudorf, IZ NÖ-Süd, Straße 1, Objekt 27
Telefon: 02236/67 02-0, Telefax: 02236/67 02-264 oder -670
E-Mail: office@pipelife.at, Internet: www.pipelife.at

Fotos: © Jag_cz - Fotolia.com, HC Electric

